

BOUCHEUSE AUTOMATIQUE CAP 50

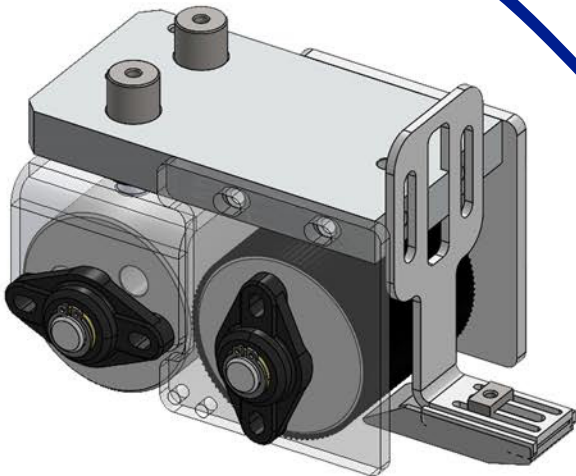


CAP 50 : ADAPTABILITÉ & FIABILITÉ

Automatisme et
composants électriques
SIEMENS



Système mixte pour
bouchons à vis et à
pression



Réglages simples et
changement de format
sans outils



Caractéristiques Techniques

CAP 50

Cadence : jusqu'à 100 flacons/minute

Types de bouchons : à visser et à pression

Dimensions des bouchons : diamètre de 15 à 60 mm

Dimensions des flacons : de 15 à 250 ml

PLC SIEMENS avec écran tactile couleurs

Trémie élévatrice pour les bouchons et convoyeur intégrés

Dimensions (en mm) : (L)2600 x (l) 1100 x (h)2000

Poids : 500 kg

Puissance : 2,5 kW

Branchement au secteur 220 V

Emissions sonores à 1m de distance <60 dB

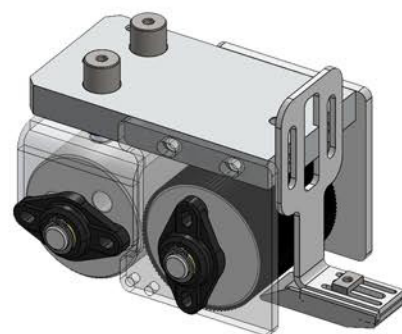
Systeme de fermeture

CAP 50

Dispositif de fermeture
par pression



Dispositif de fermeture
par vissage



CAP 50

Facilement intégrable en ligne



Adaptée à de nombreux formats

Flacons en verre

Bouchons plastiques & alu

Flacons en plastique

Bouchons à vis ou à capsuler

Formats de 15 à 250 ml





www.mits-groups.com



CONTACTEZ - NOUS

Pour toute demande ou complément d'information, contactez-nous

MITS Group

Service commercial

3, Avenue de la Coopération

86200 Loudun | FRANCE

Tél : +33 (0)5.49.22.85.13

Mail : contact@mits-groups.com

www.mits-groups.com